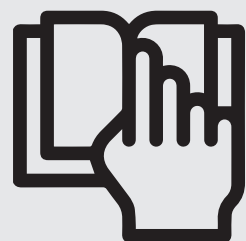
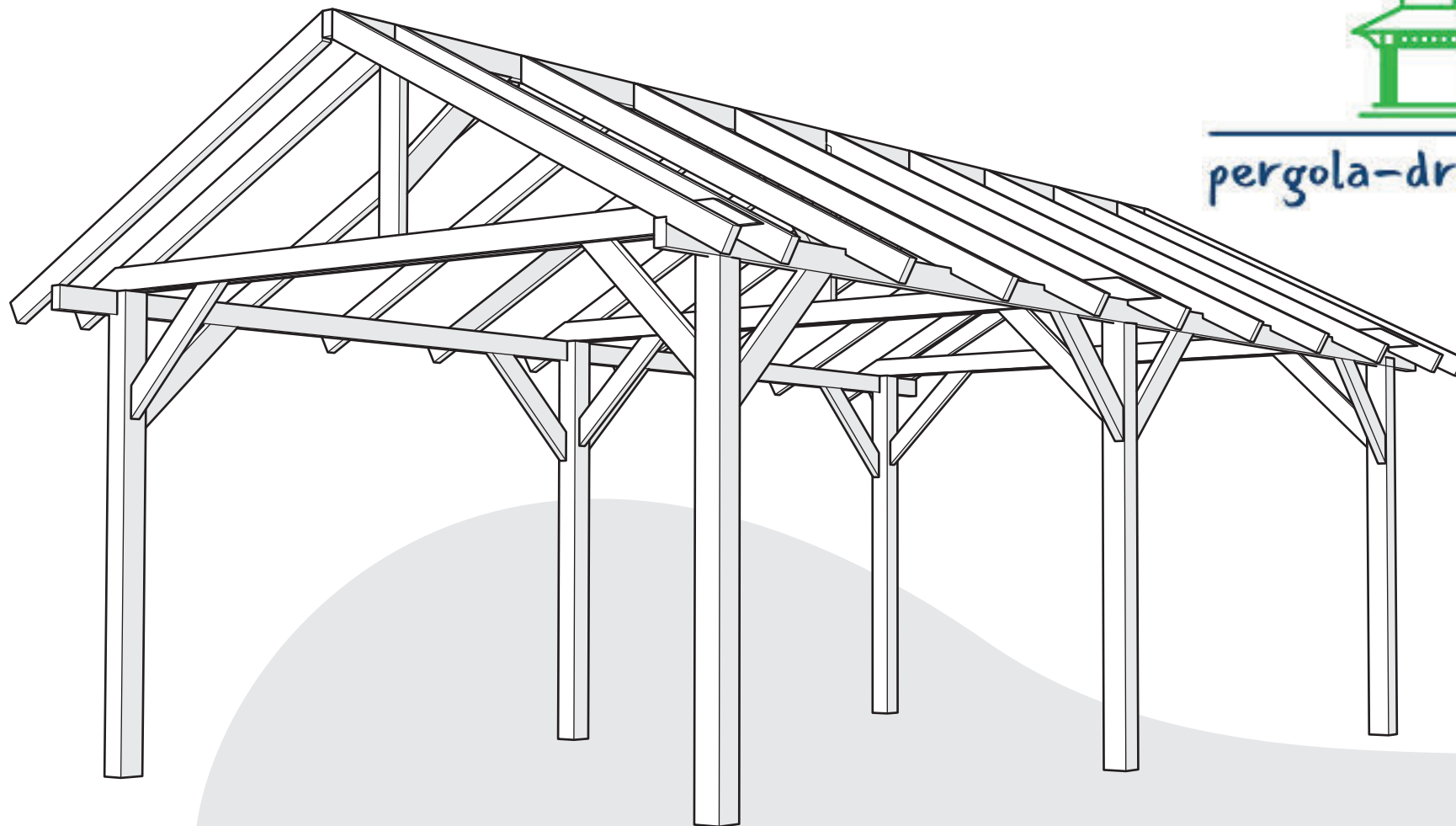
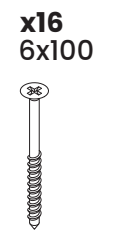
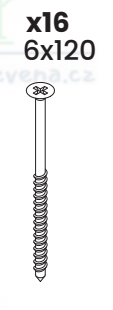
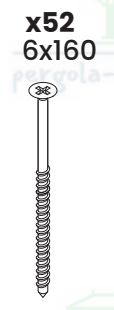
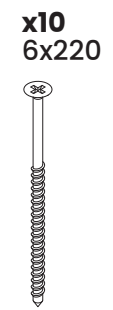
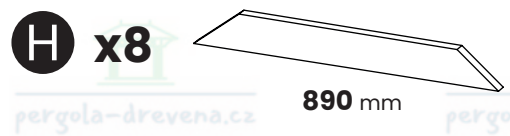
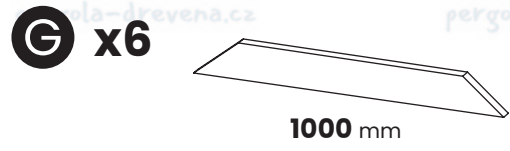
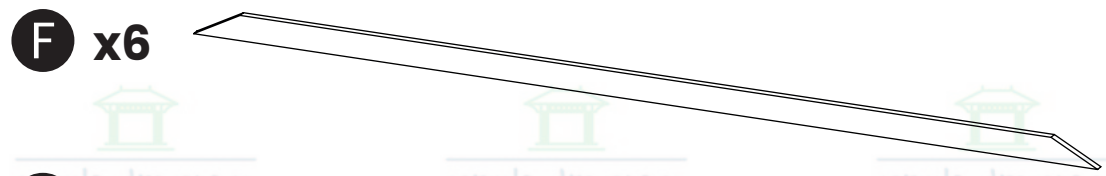
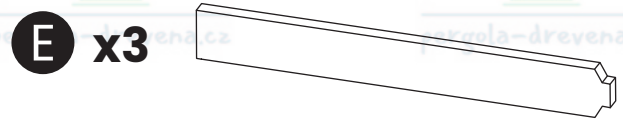
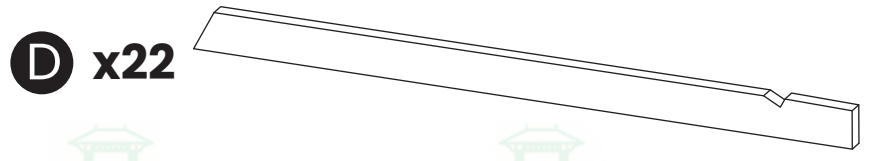
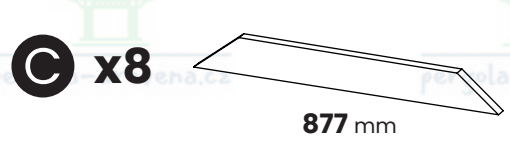
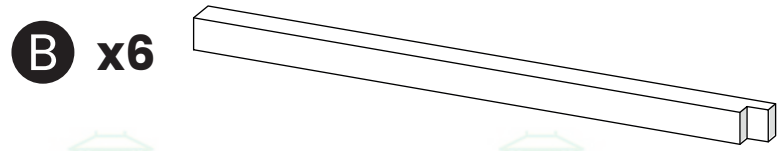
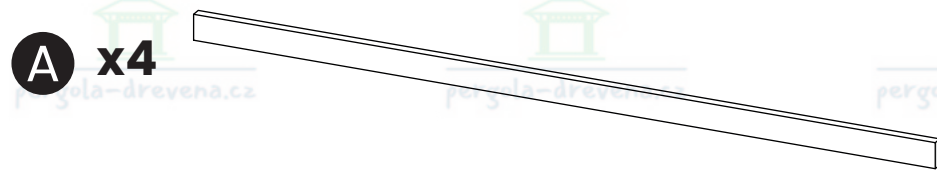




pergola-drevena.cz



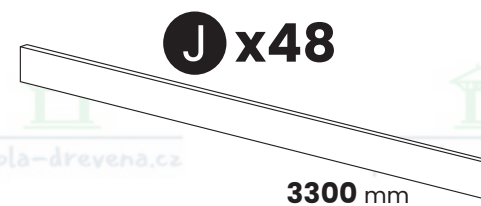
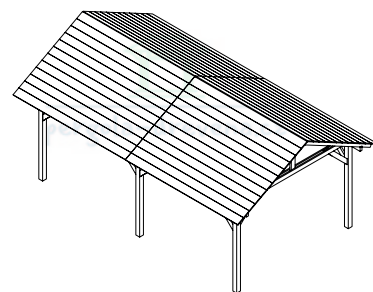
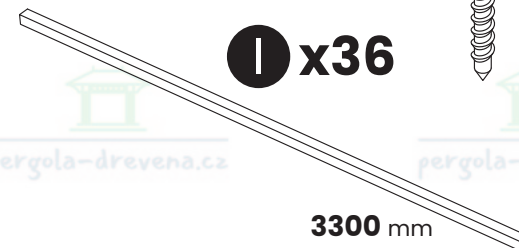
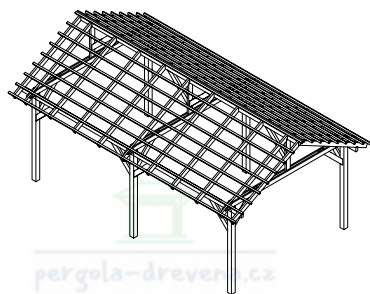
600x350cm



CZ Součásti stavebnice pro vlastní montáž

DE Bausatzkomponenten zur Selbstmontage

CZ **Střešní desky se mohou v jednotlivých objednávkách lišit**
DE **Dachplatten können von Bestellung zu Bestellung variieren**





x2



x1



x1



x2



CZ Sbírejte nářadí potřebné k montáži.

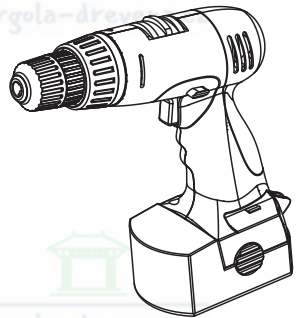
Naplánujte instalaci na slunečný a bezvětrný den.

Instalaci by měly provádět alespoň dvě osoby

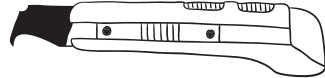
DE Sammeln Sie die für die Montage benötigten Werkzeuge.

Planen Sie die Installation an einem sonnigen, windstillen Tag.

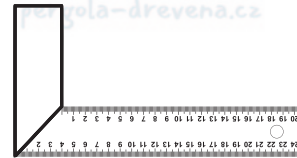
Die Installation sollte von mindestens zwei Personen durchgeführt werden



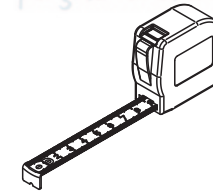
x1



x2



x1



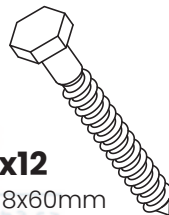
x1



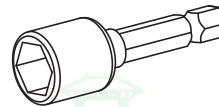
x6



x12
8x60mm

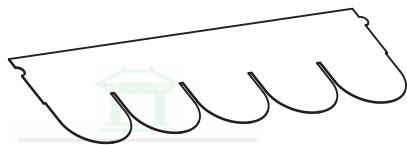


x1
13



CZ Pozemní držáky nejsou součástí dodávky, lze je zakoupit na adrese www.pergola-drevena.cz

DE Nicht im Lieferumfang enthalten, Bodenhalterungen können unter www.holz-pavillon.de erworben werden.



CZ Není součástí setu, šindel lze zakoupit na www.pergola-drevena.cz

DE Sie ist nicht im Set enthalten, die Schindel kann www.holz-pavillon.de erworben werden



9x20mm



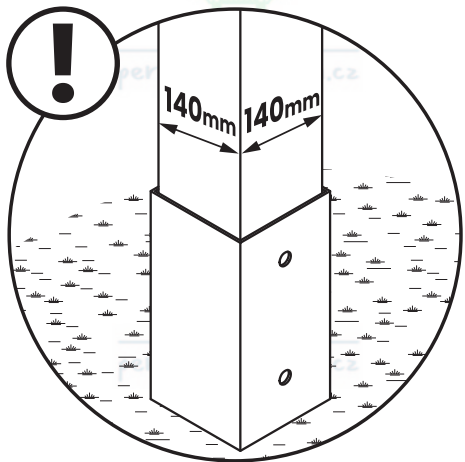
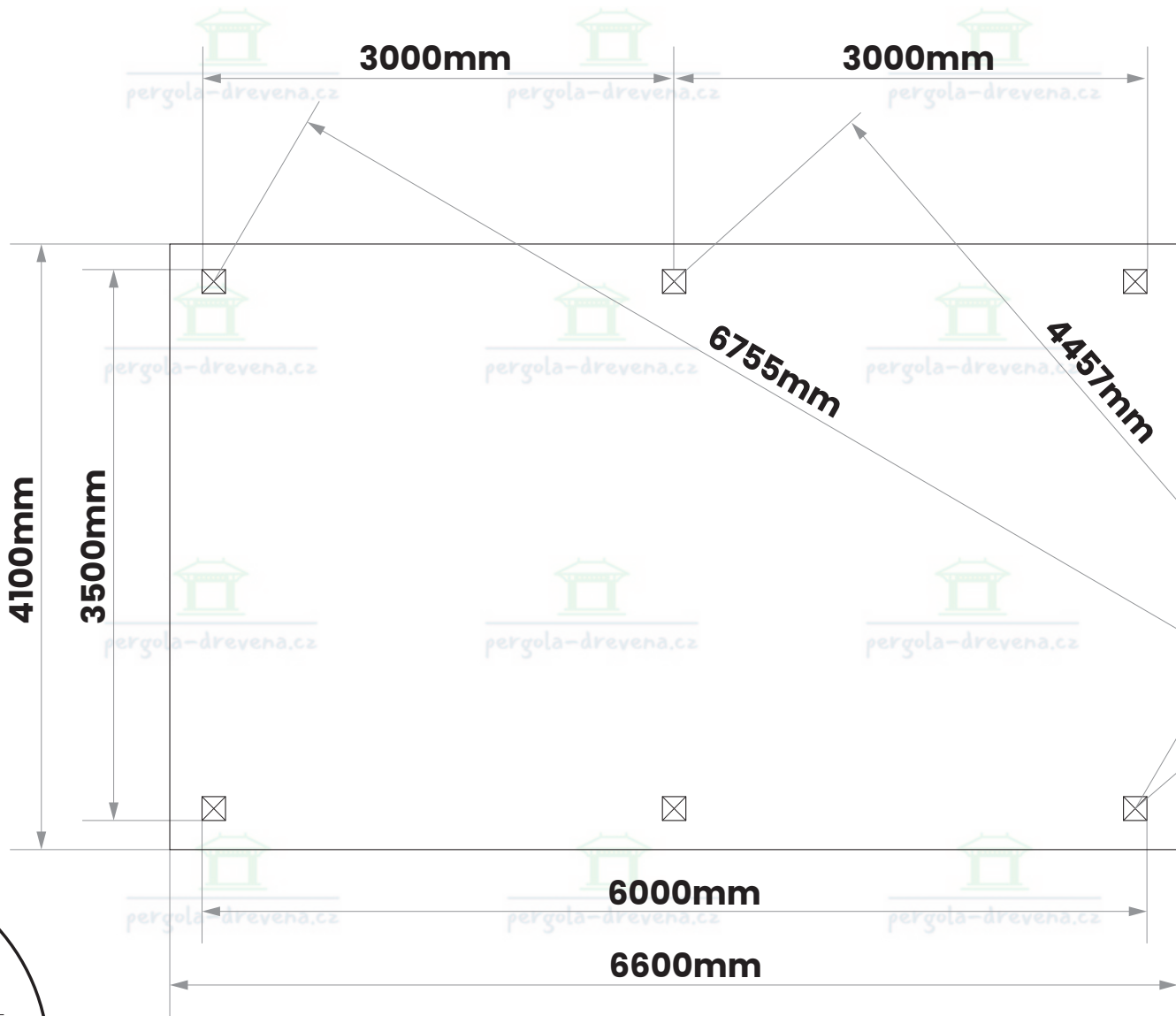
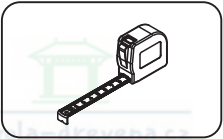
CZ Šindelové hřebíky nejsou součástí sady, je nutné je dokoupit

DE Schindelnägel sind nicht im Set enthalten, sie müssen separat erworben werden

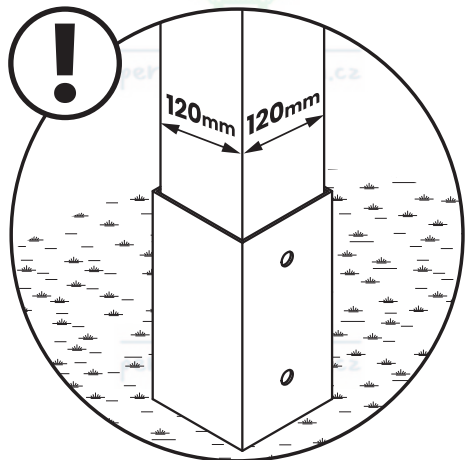
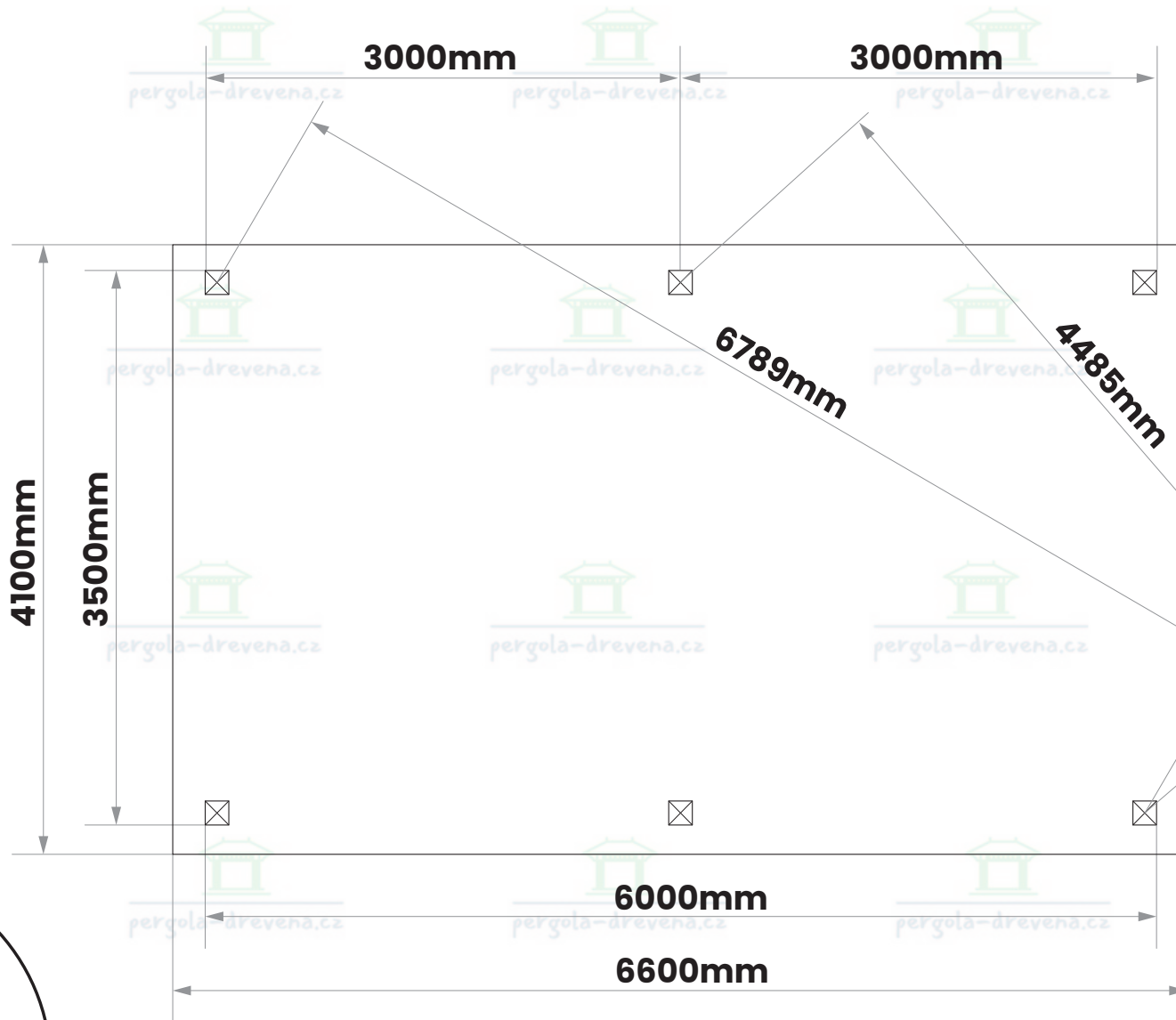
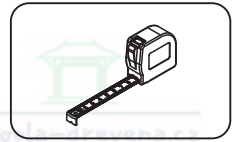


x2

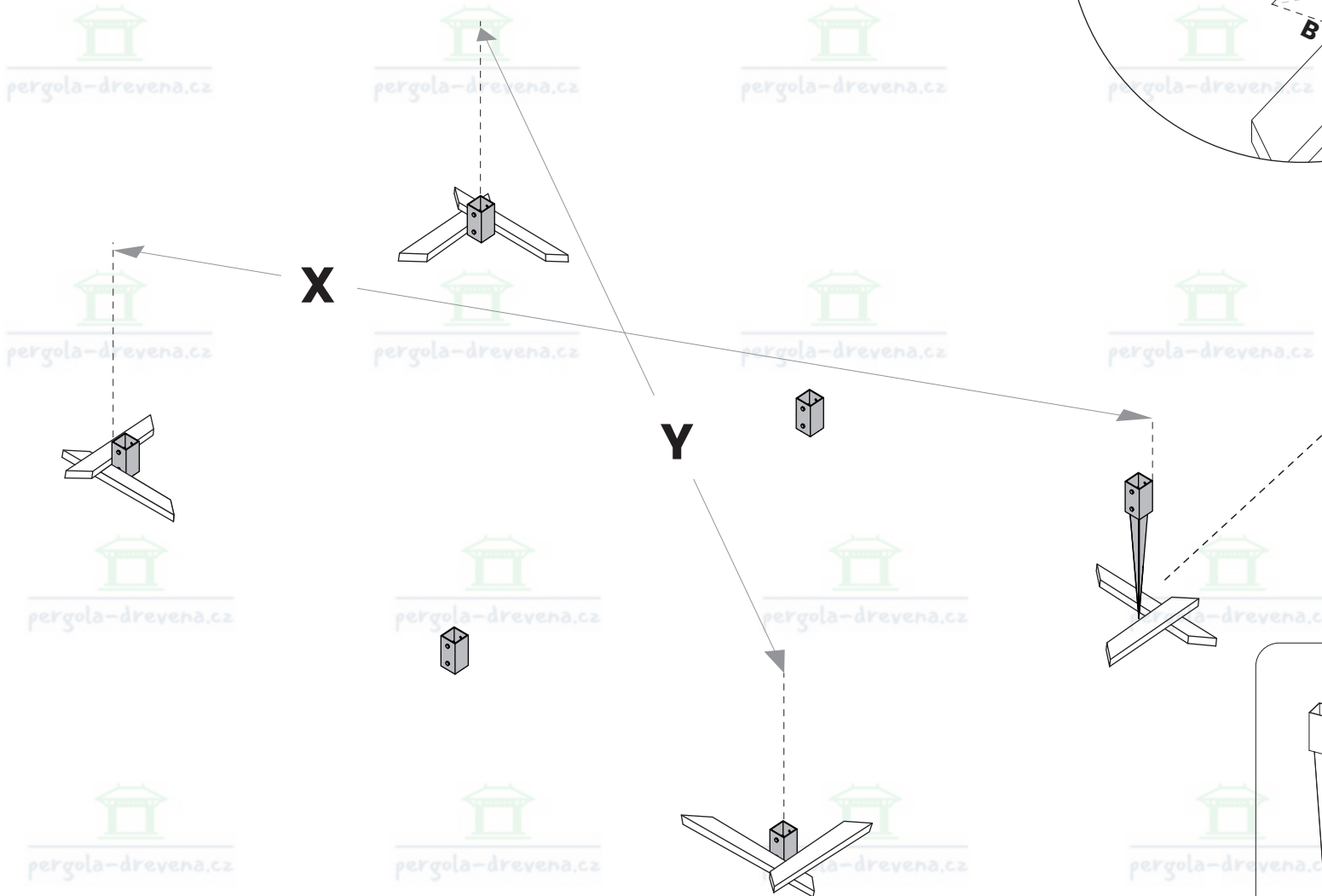
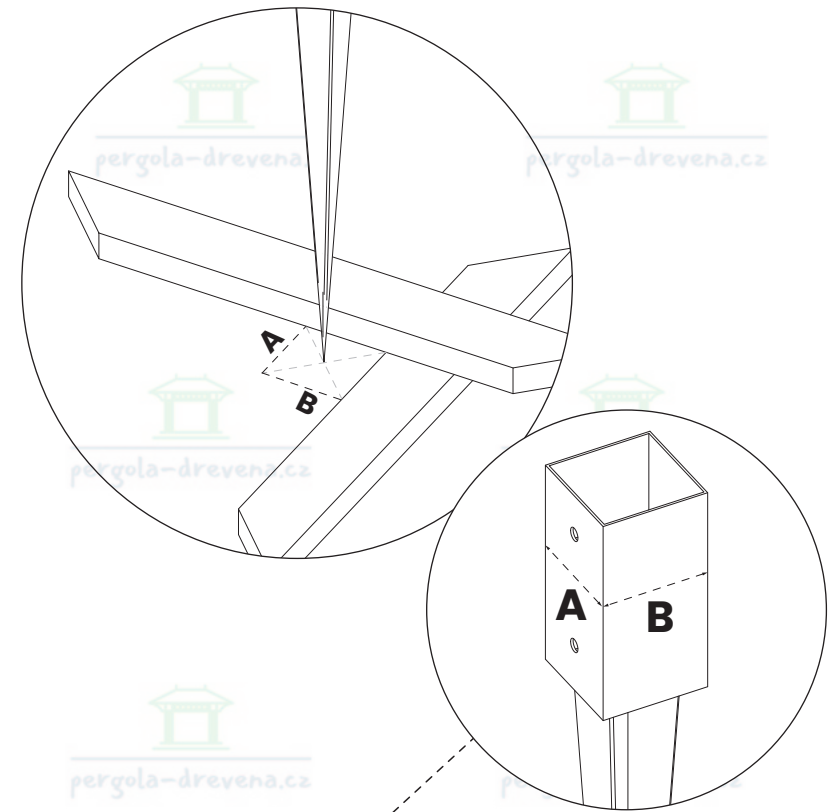
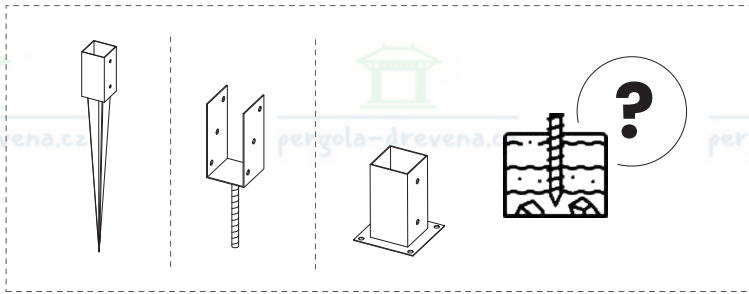
1



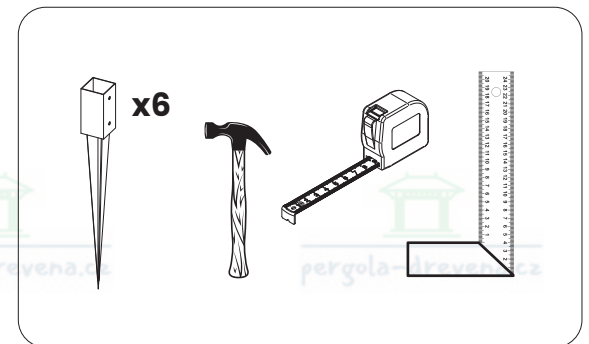
2



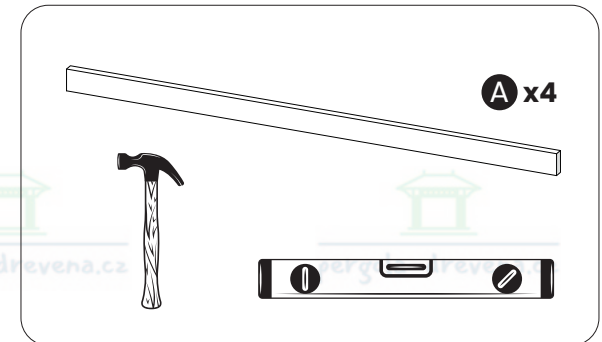
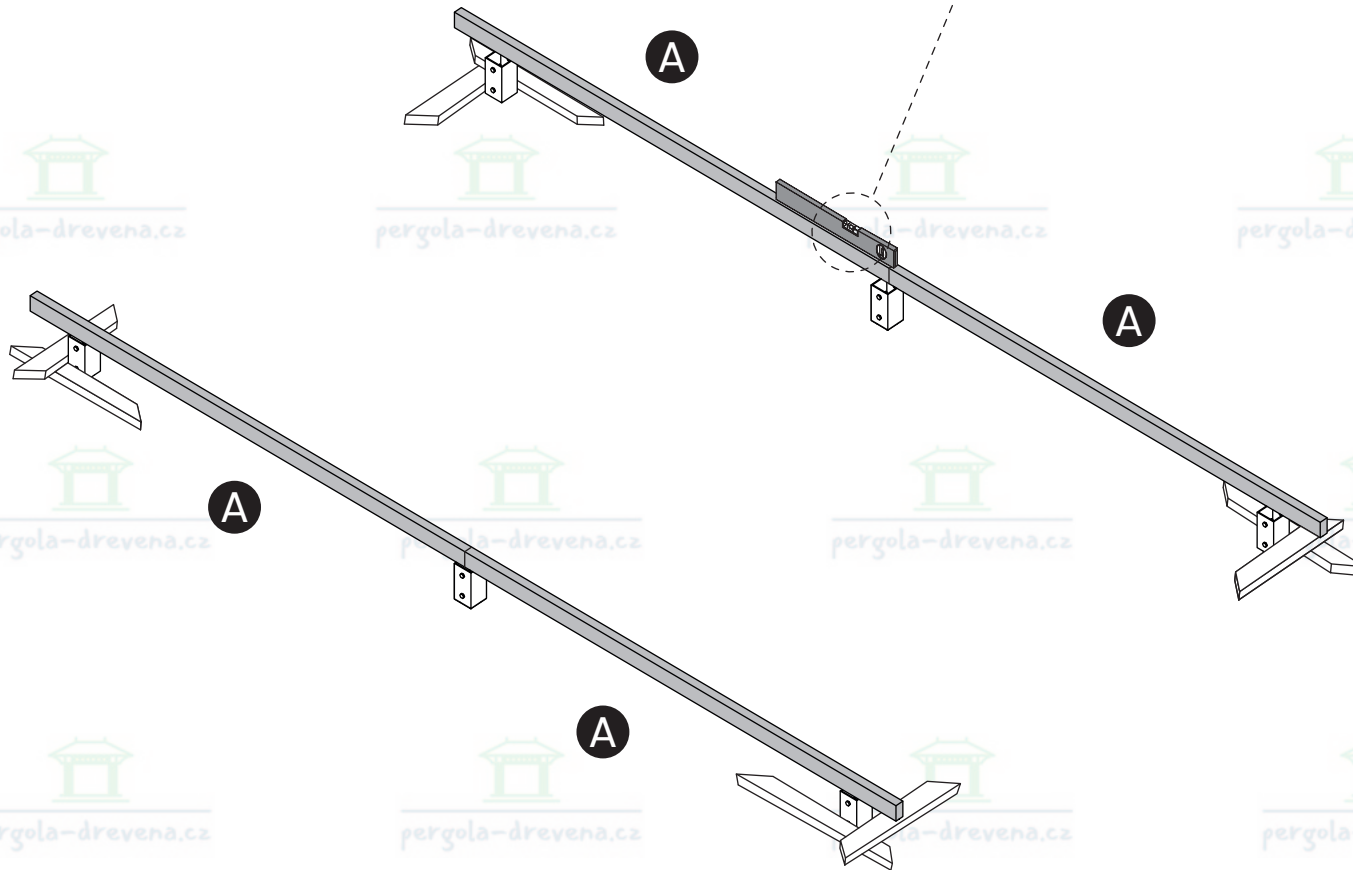
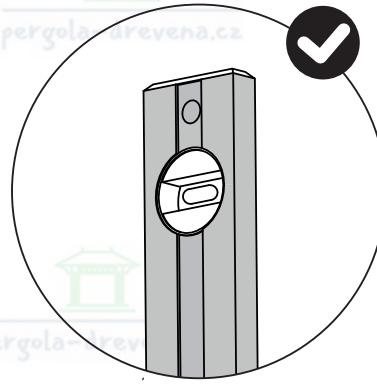
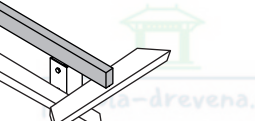
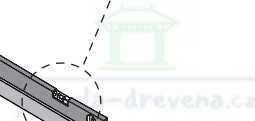
3



X=Y=6946mm



4



5



pergola-drevena.cz



pergola-drevena.cz



pergola-drevena.cz



pergola-drevena.cz



pergola-drevena.cz

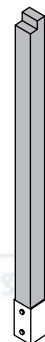
B



B



B



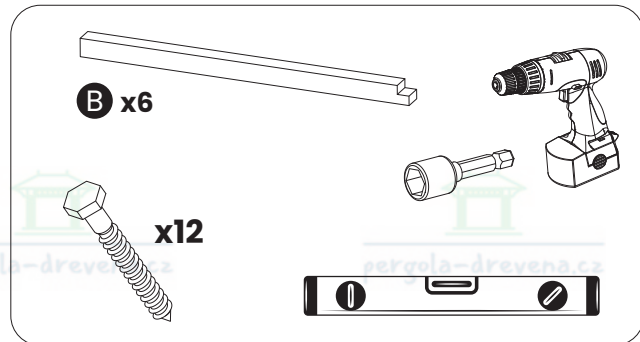
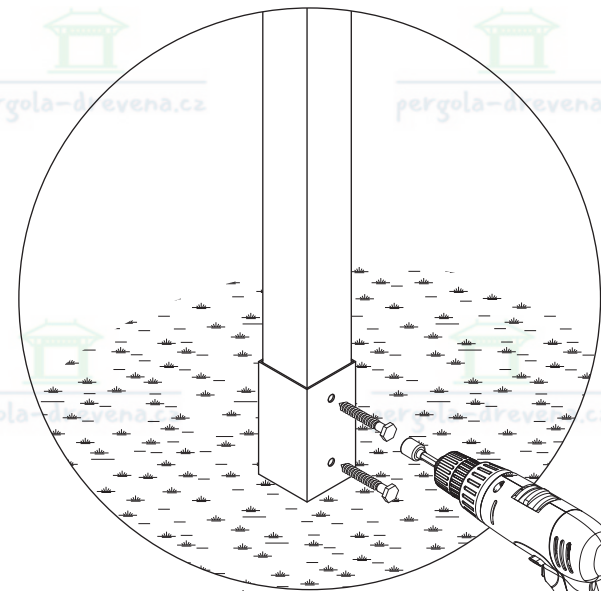
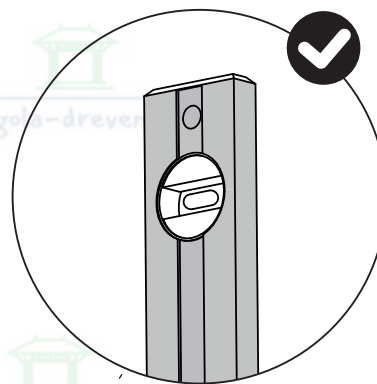
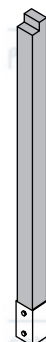
B



B



B



pergola-drevena.cz

pergola-drevena.cz

pergola-drevena.cz

pergola-drevena.cz

pergola-drevena.cz

pergola-drevena.cz

pergola-drevena.cz

pergola-drevena.cz

pergola-drevena.cz

pergola-drevena.cz

pergola-drevena.cz

pergola-drevena.cz

pergola-drevena.cz

pergola-drevena.cz

pergola-drevena.cz

pergola-drevena.cz

pergola-drevena.cz

pergola-drevena.cz

pergola-drevena.cz

pergola-drevena.cz

6

6x100

A

A

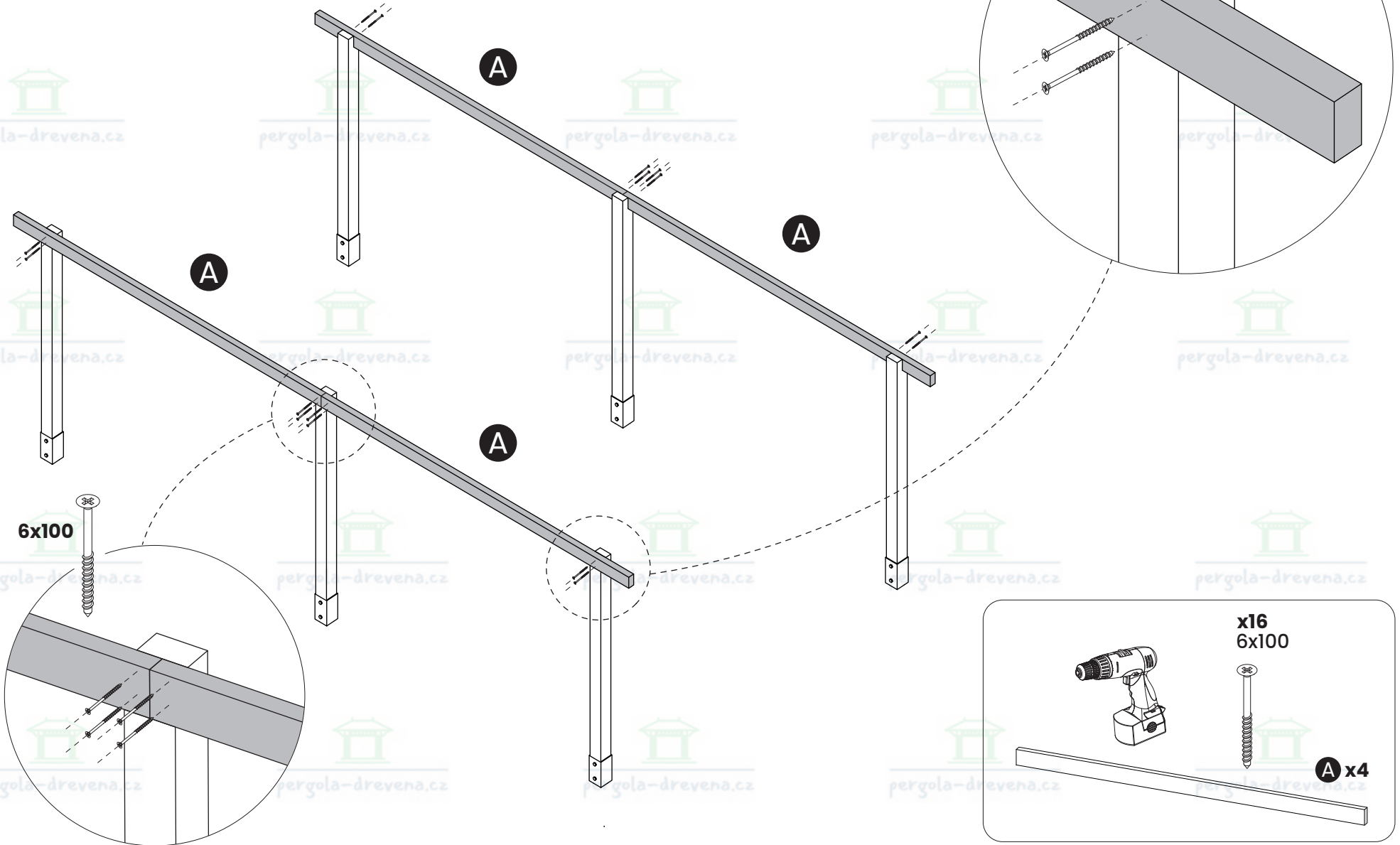
A

A

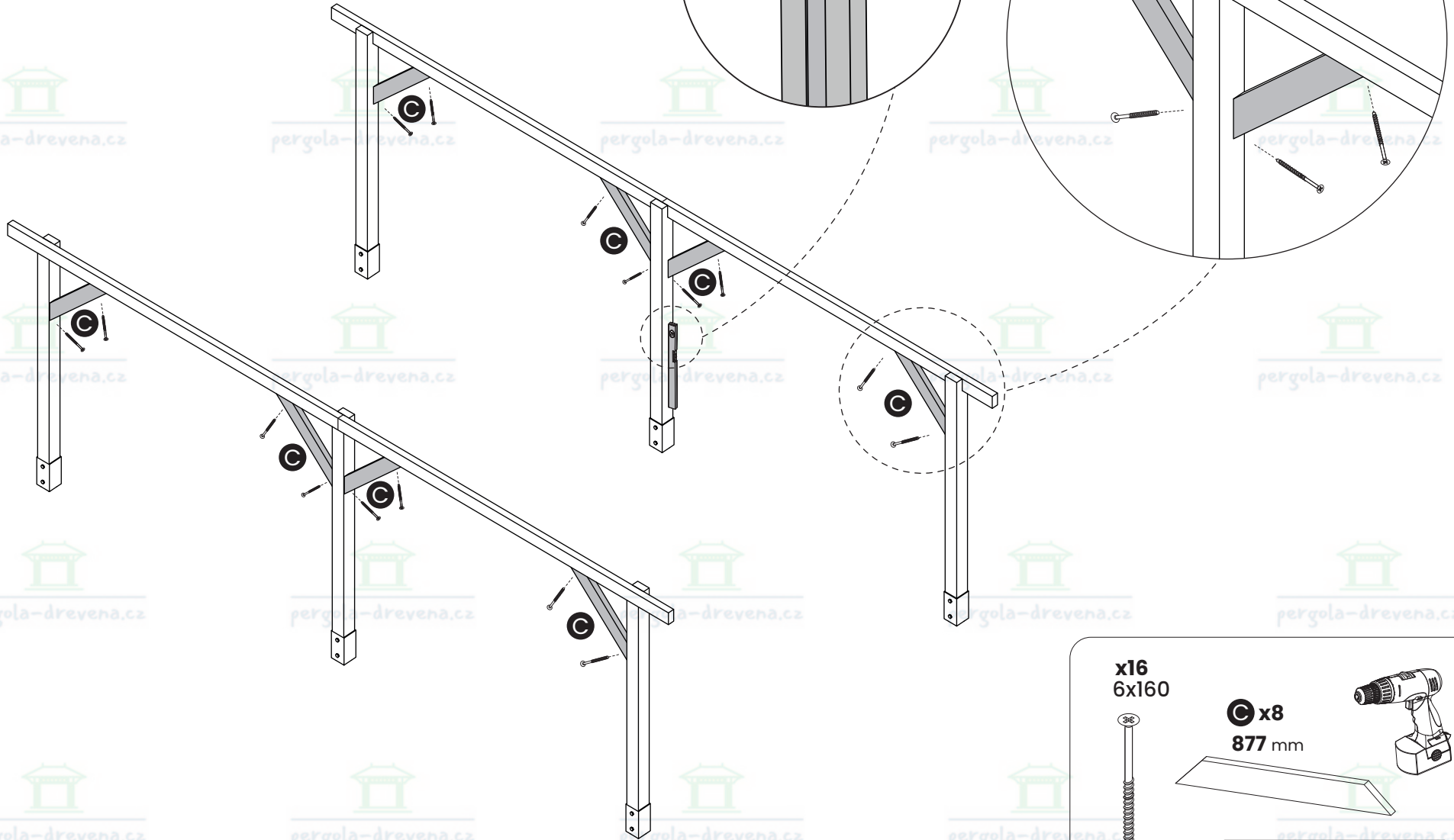
6x100

x16
6x100

A x4



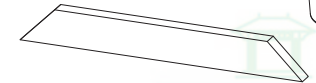
7



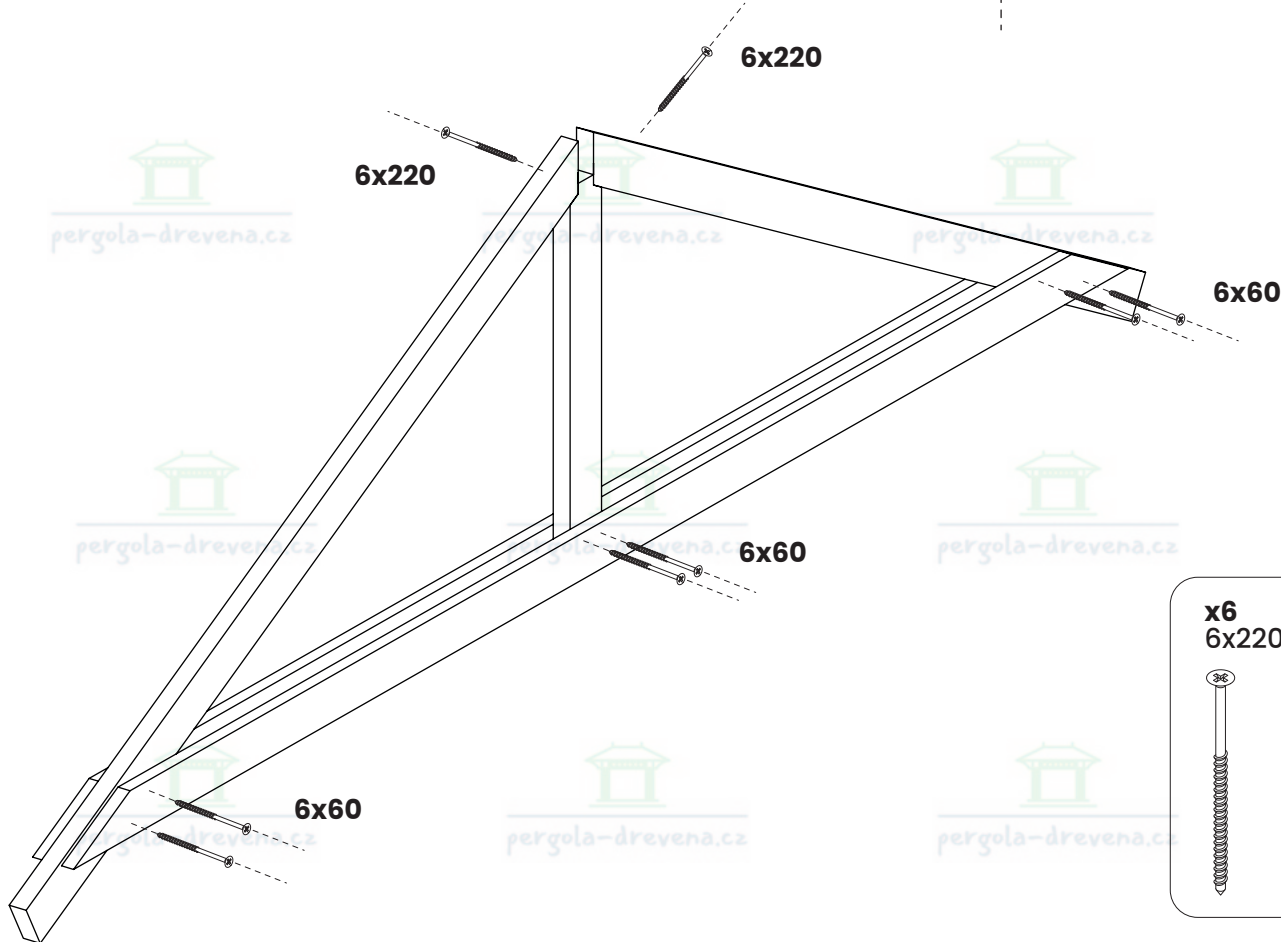
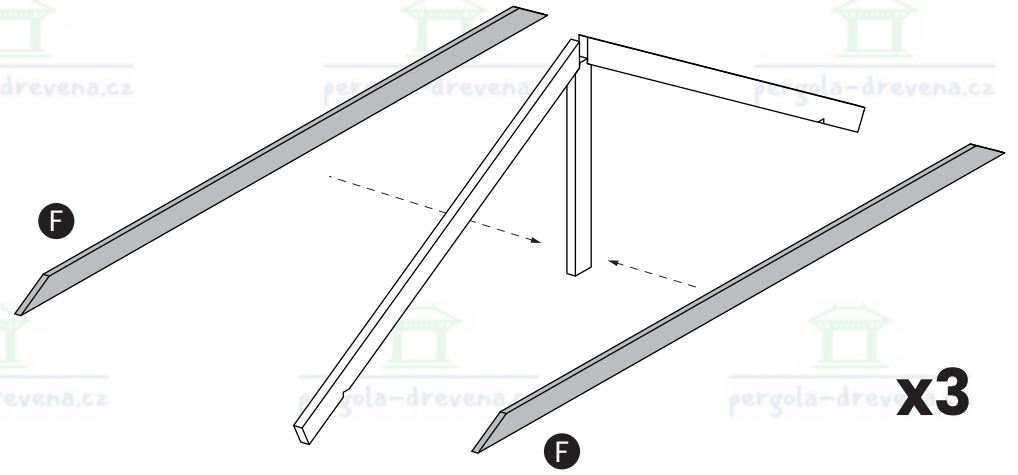
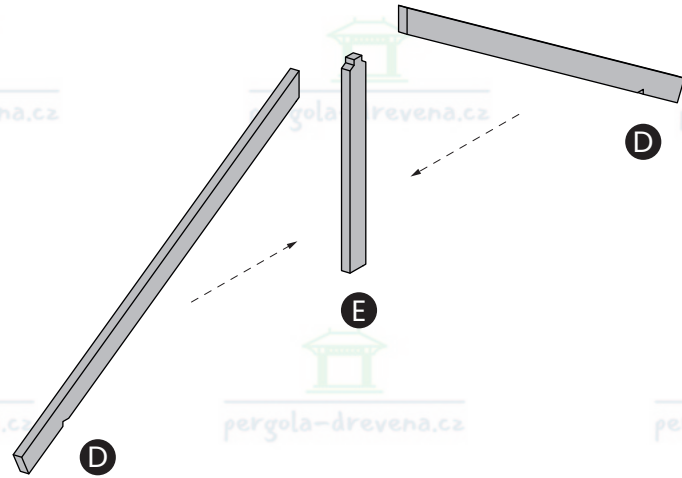
6x160

x16
6x160

x8
877 mm



8



x6
6x220

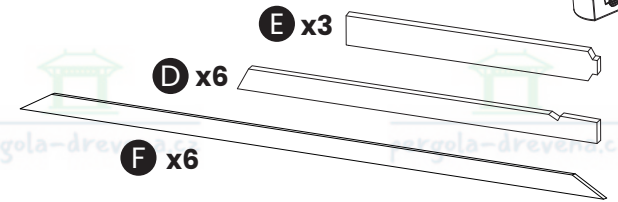
x18
6x60



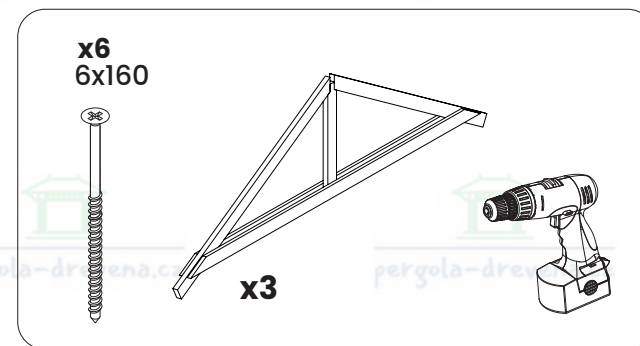
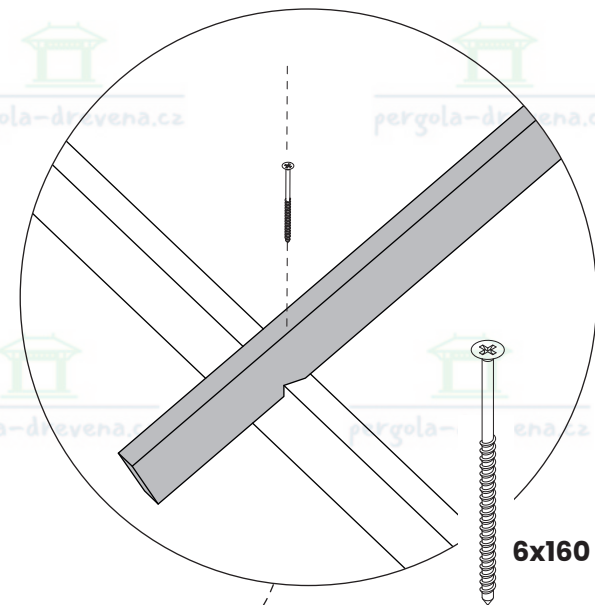
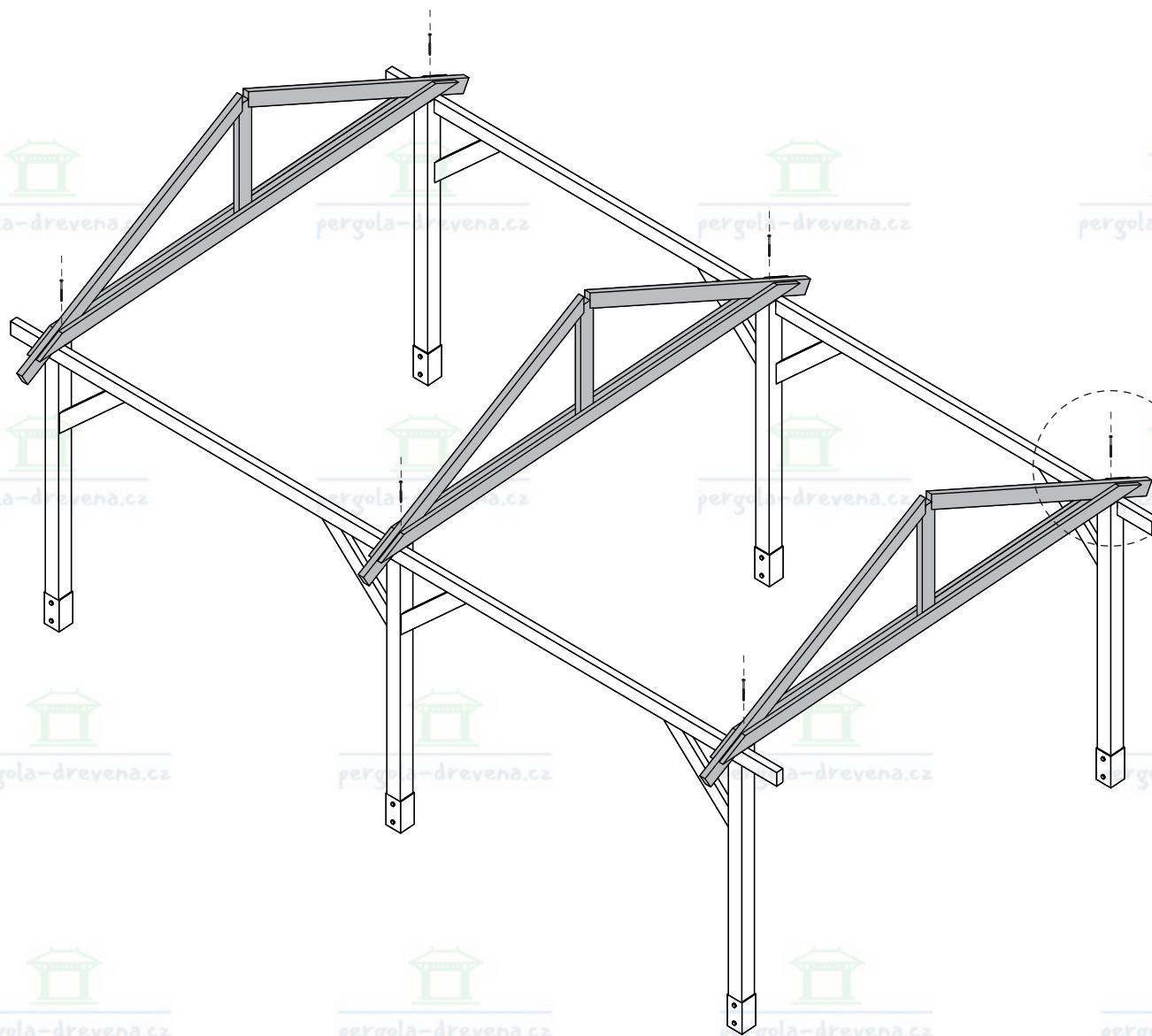
E x3

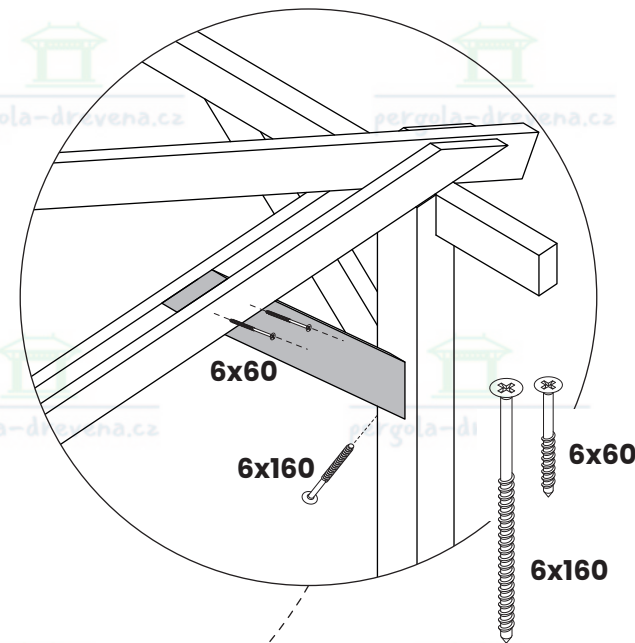
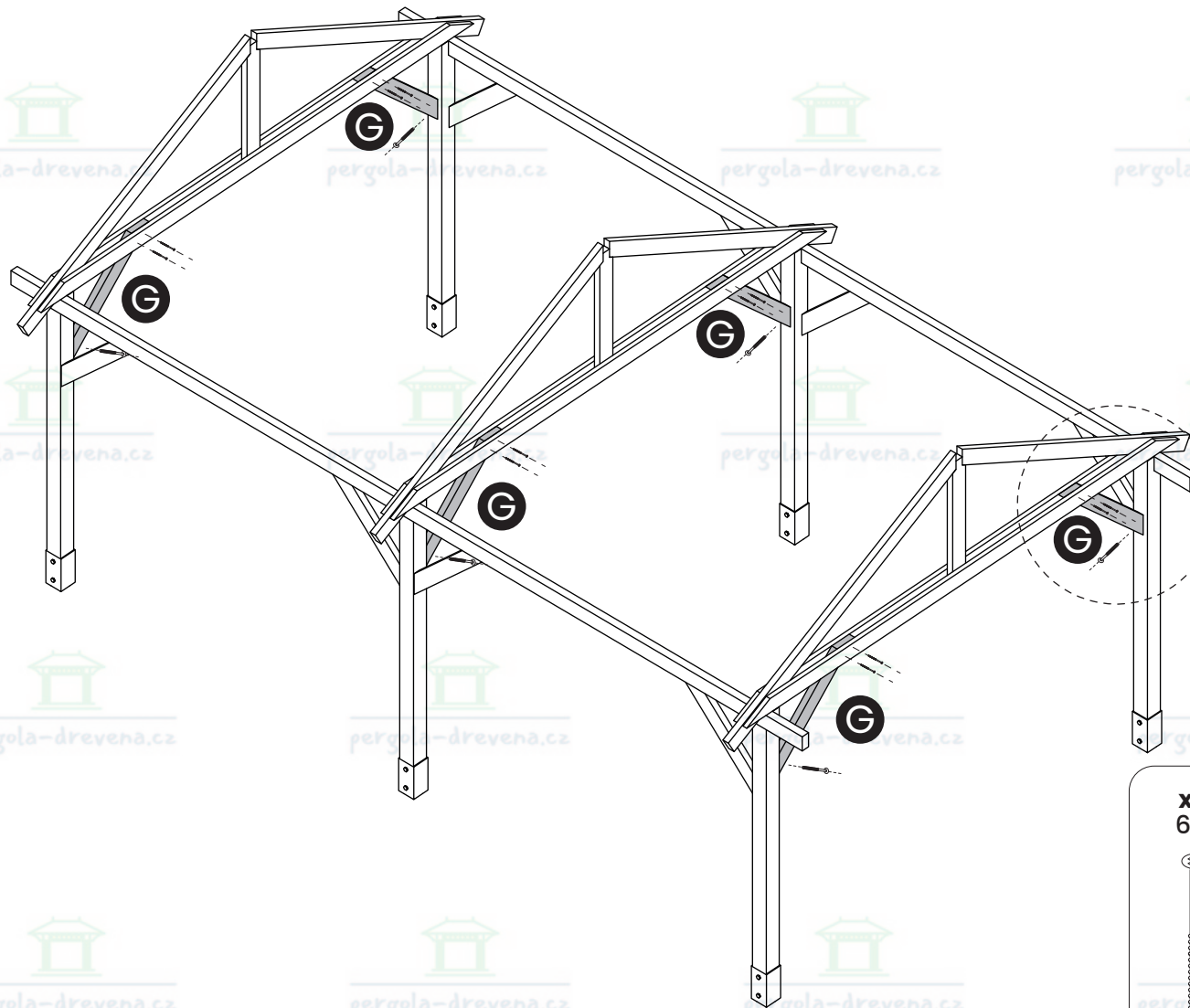
D x6

F x6



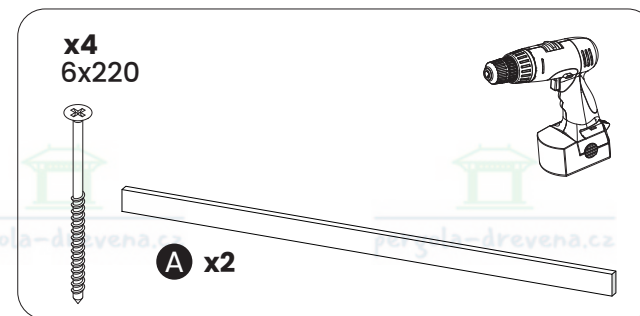
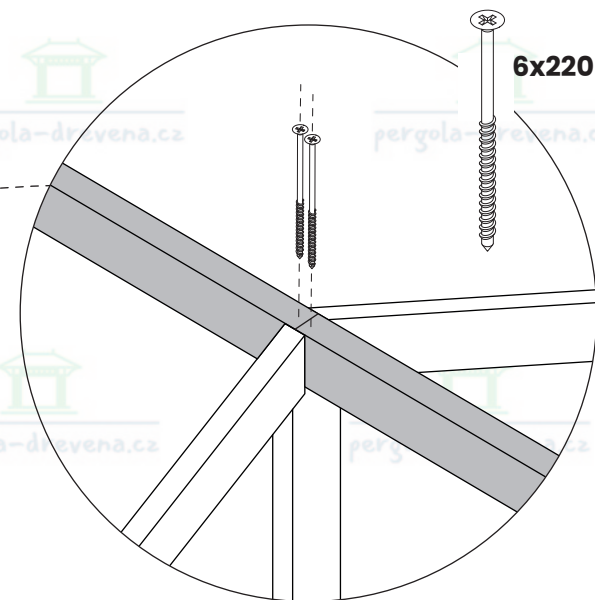
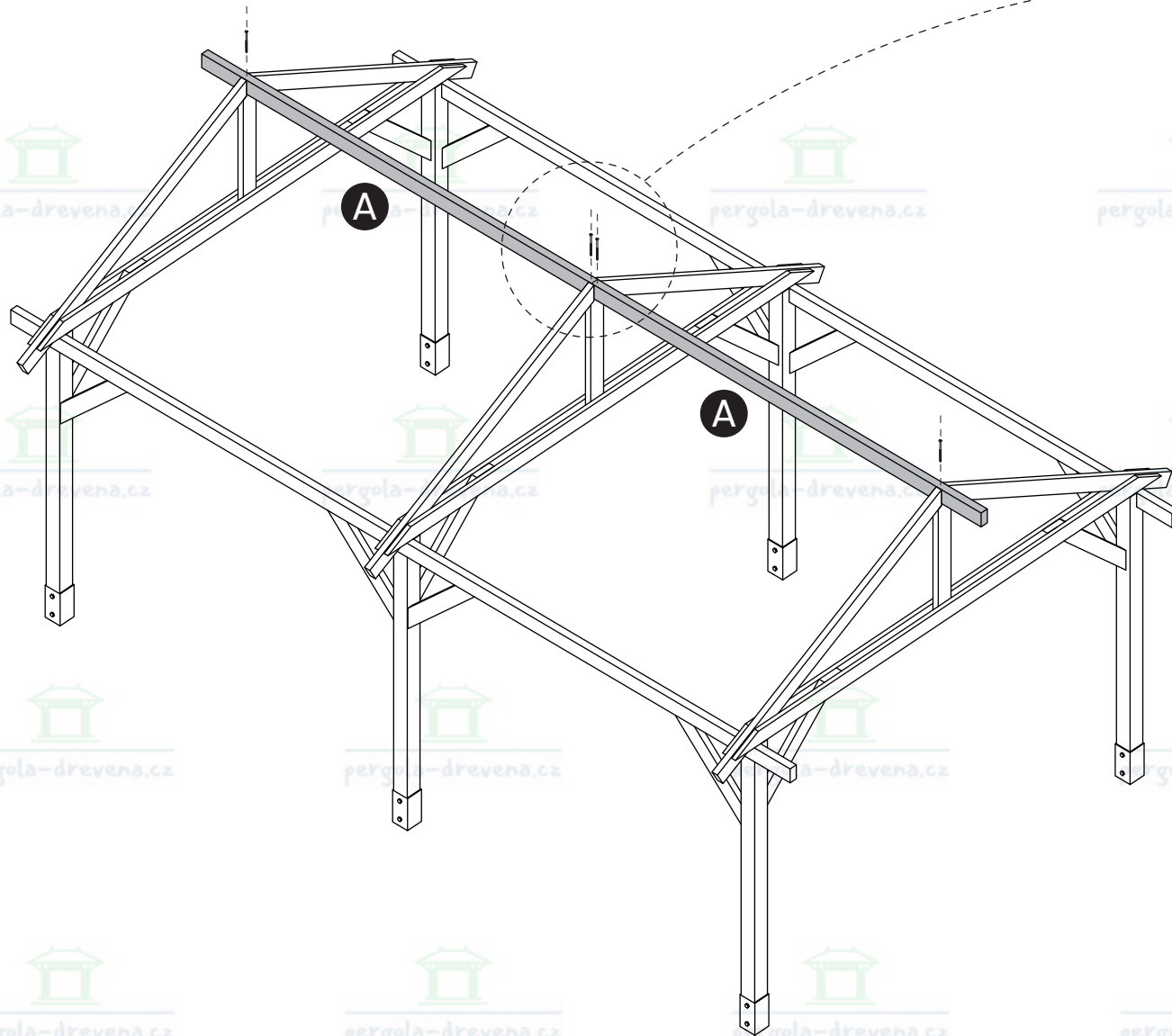
9

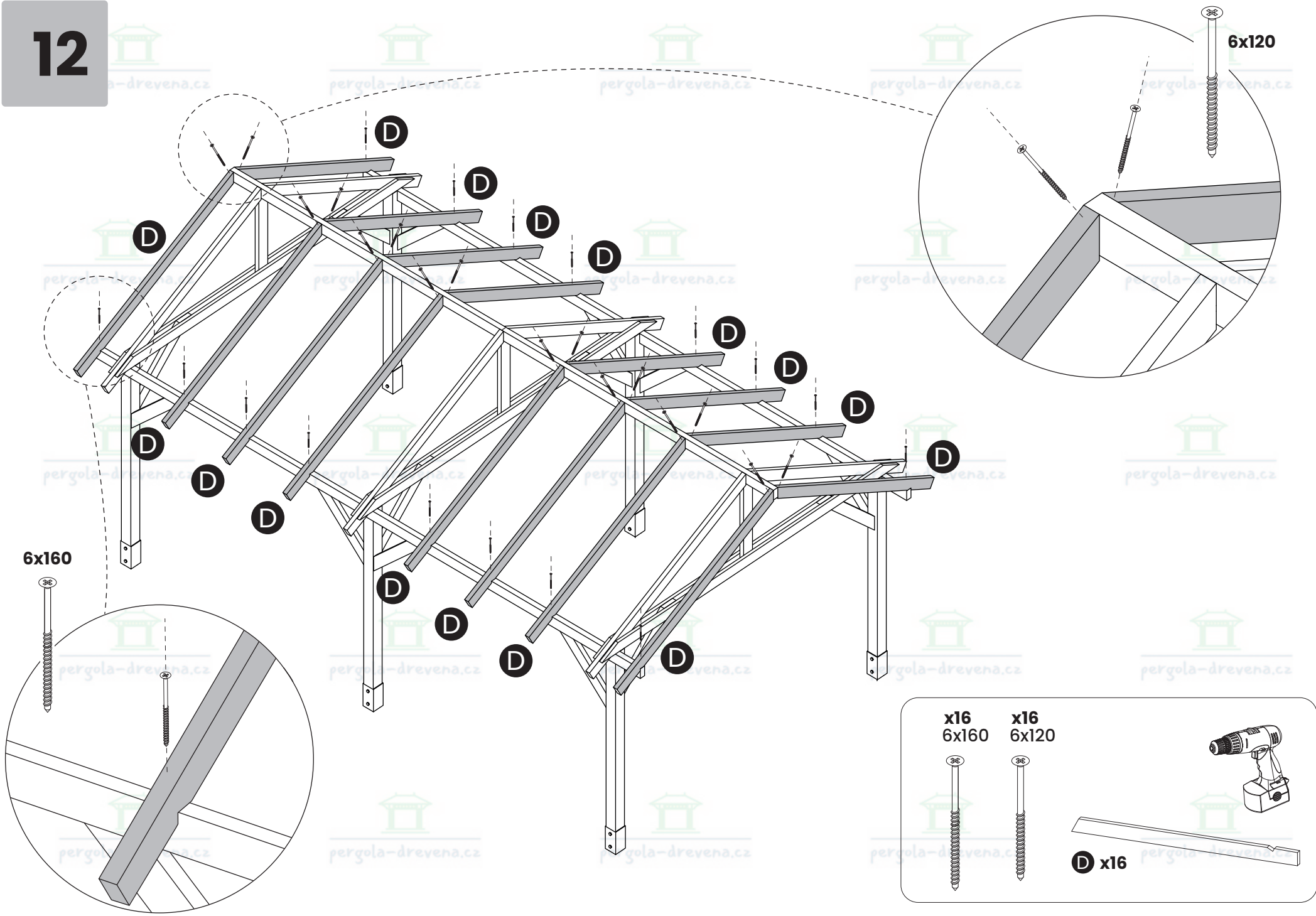


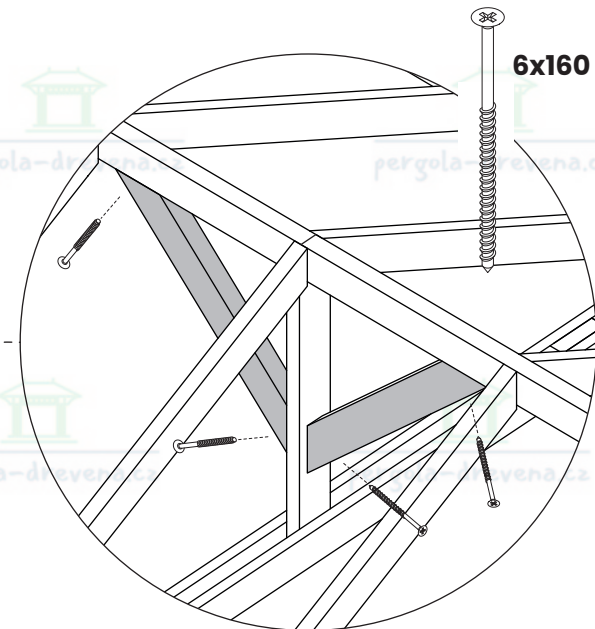
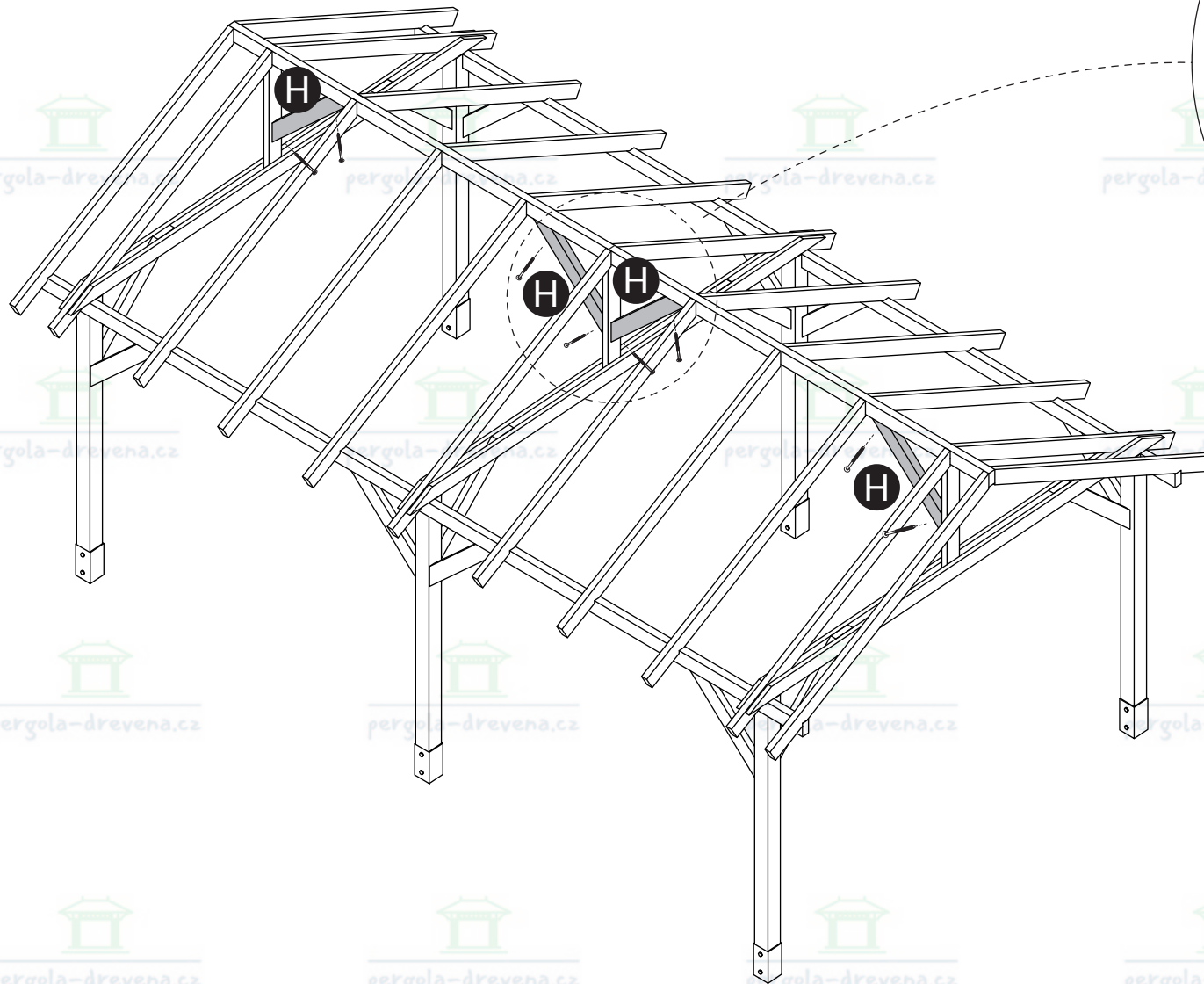


x6 6x160 **x12 6x60**


The block contains illustrations of the required hardware. On the left, there are two screws: a 6x160 screw (labeled x6) and a 6x60 screw (labeled x12). In the center, there is a 6x1000 beam (labeled G x6 1000 mm). On the right, there is a power drill. The background of this block features a repeating watermark of the pergola-drevena.cz logo.



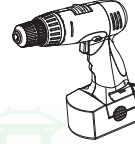





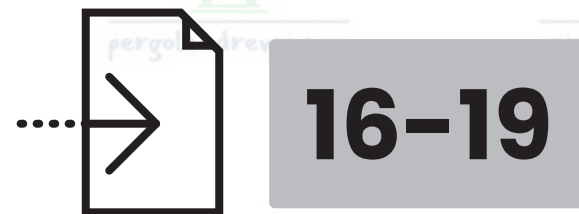
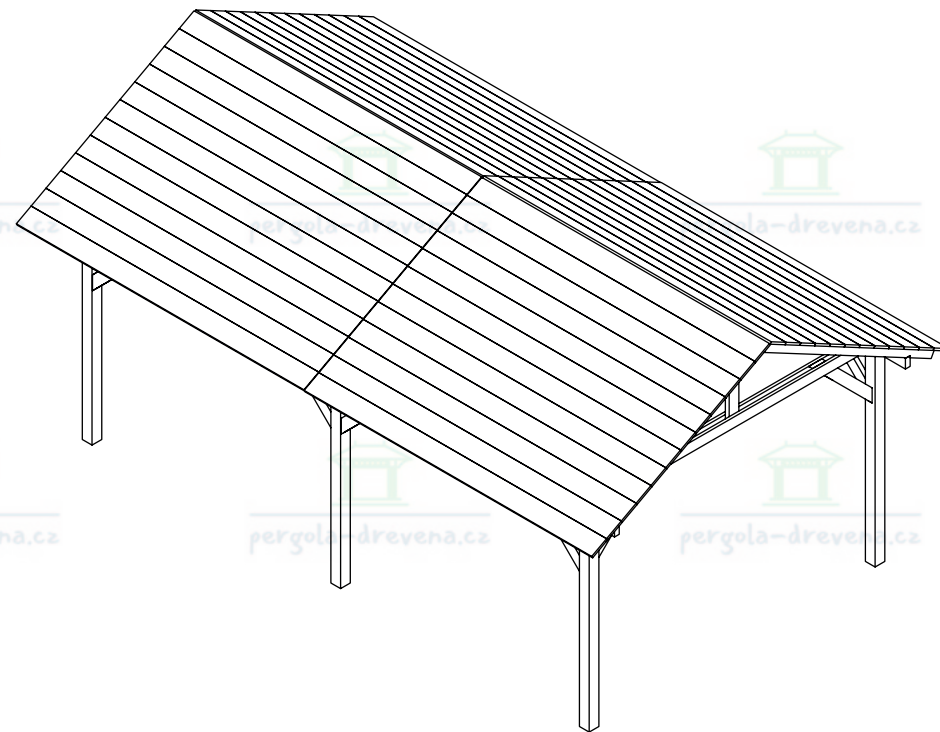
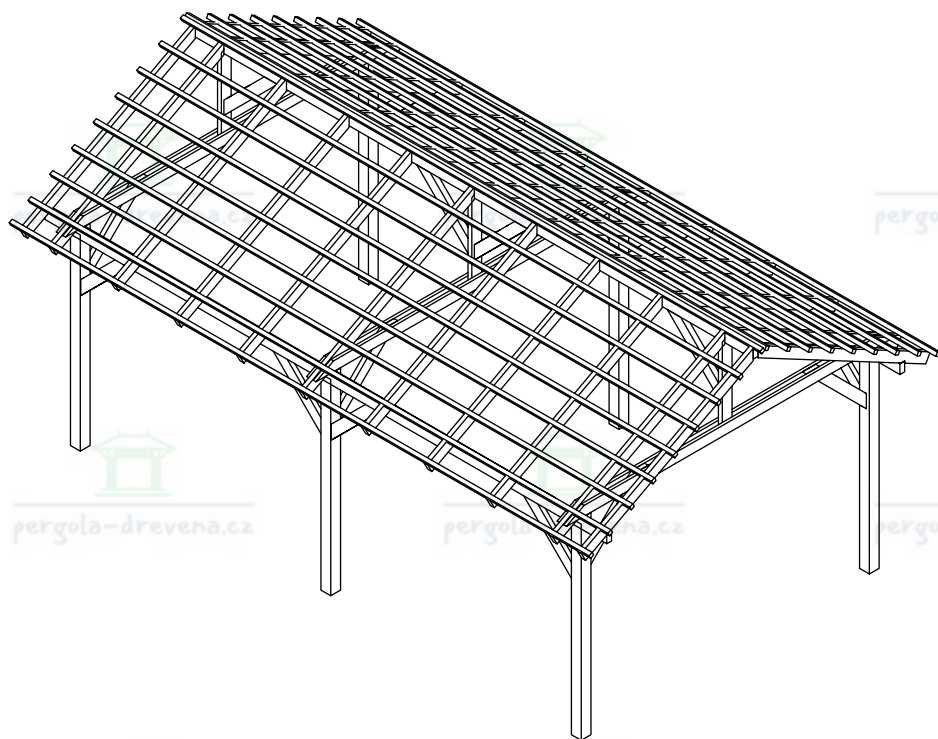
x8
6x160



H x4
890 mm

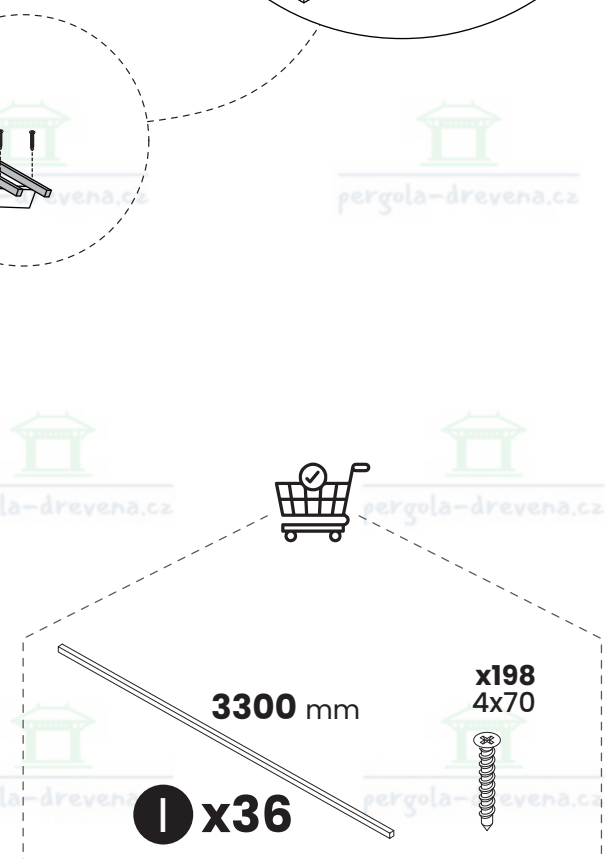
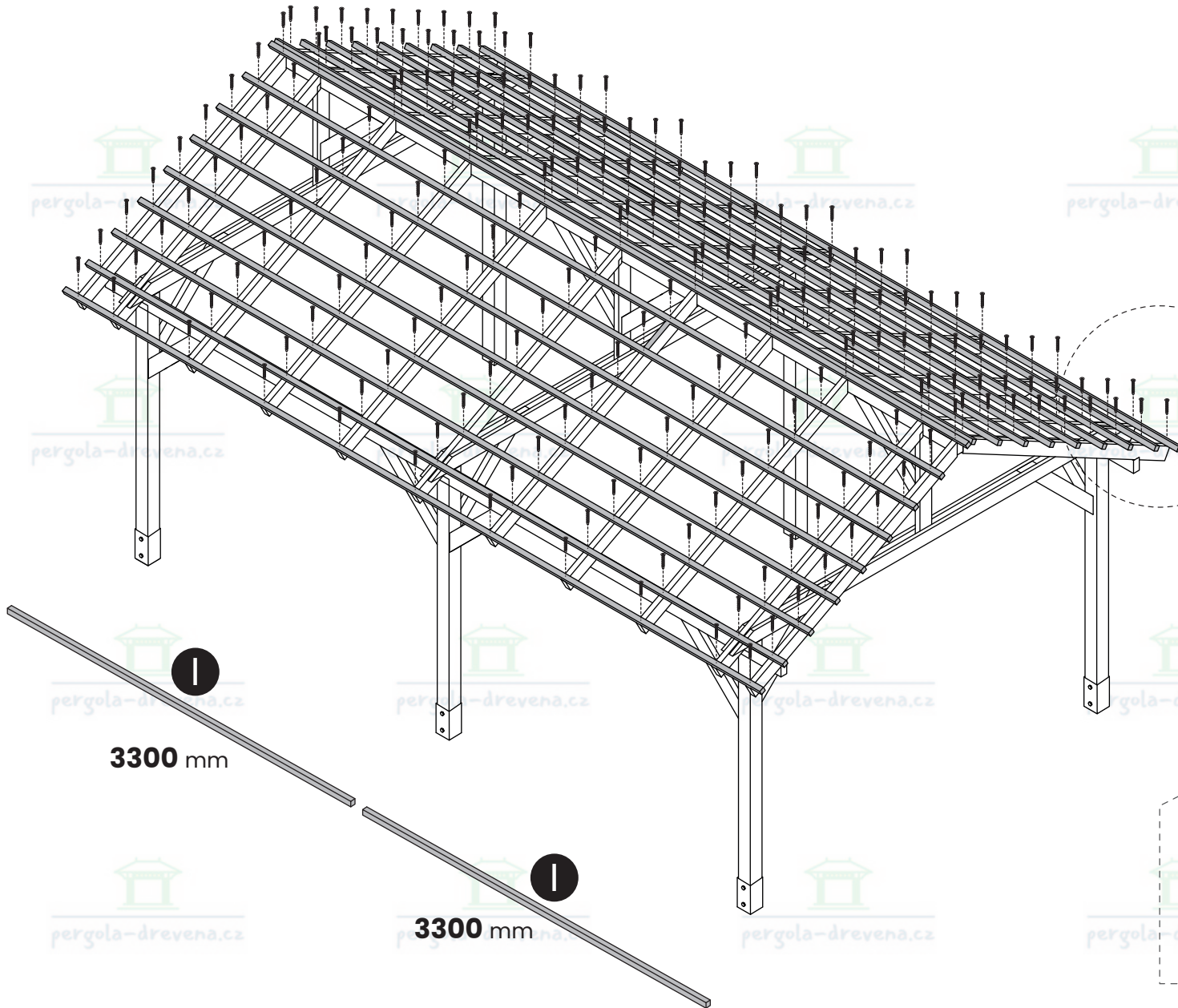
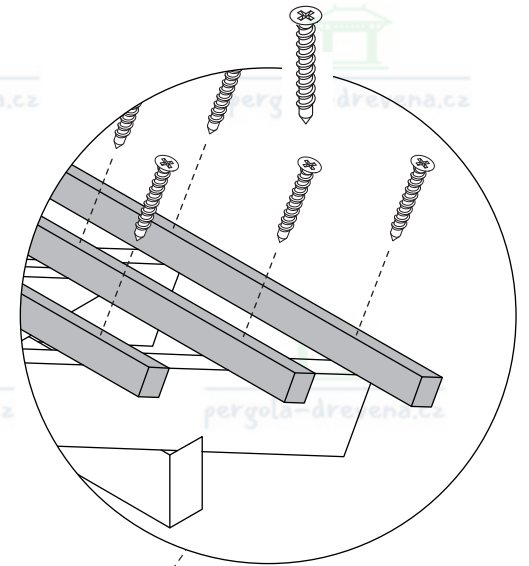


14

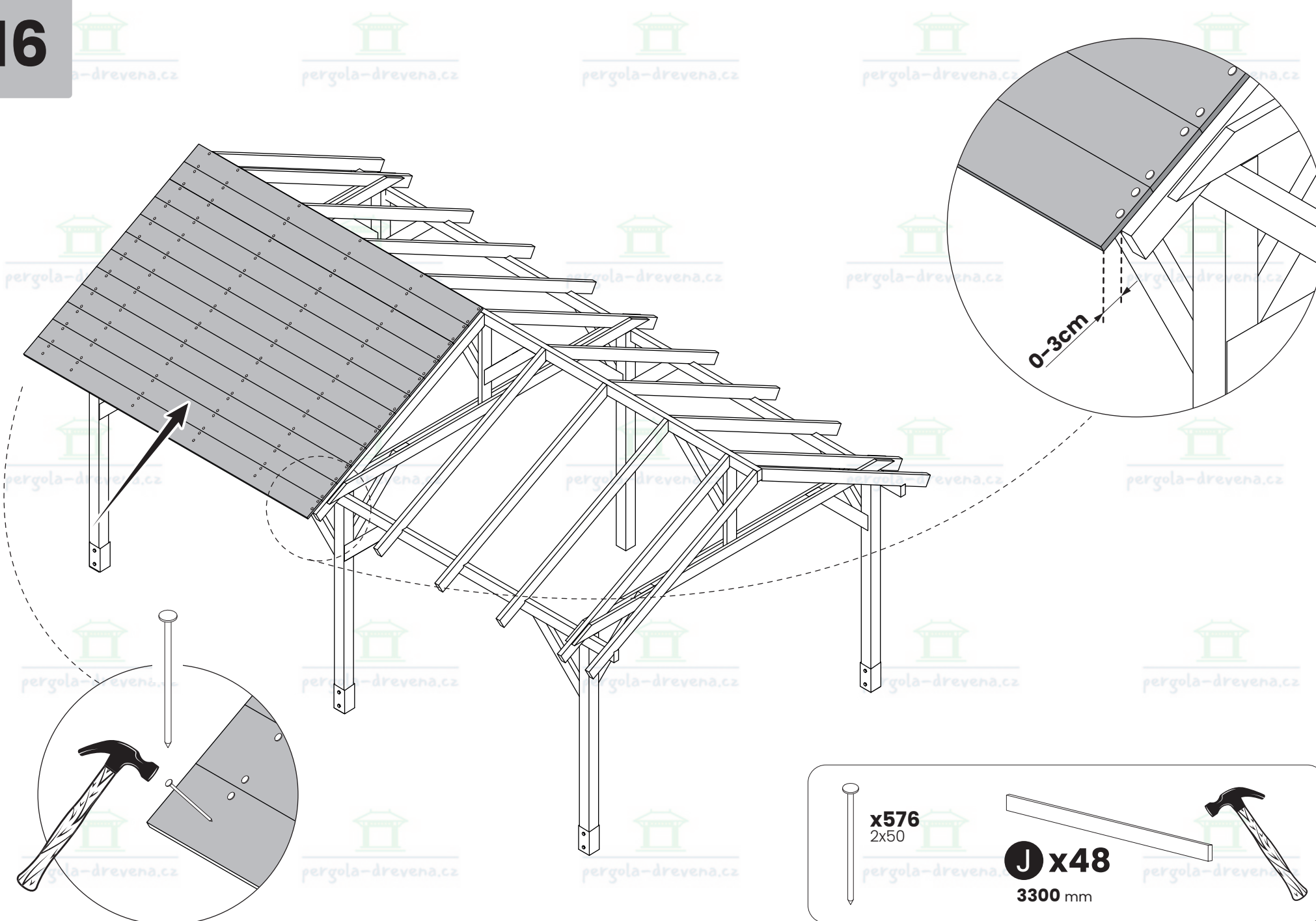


15

4x70

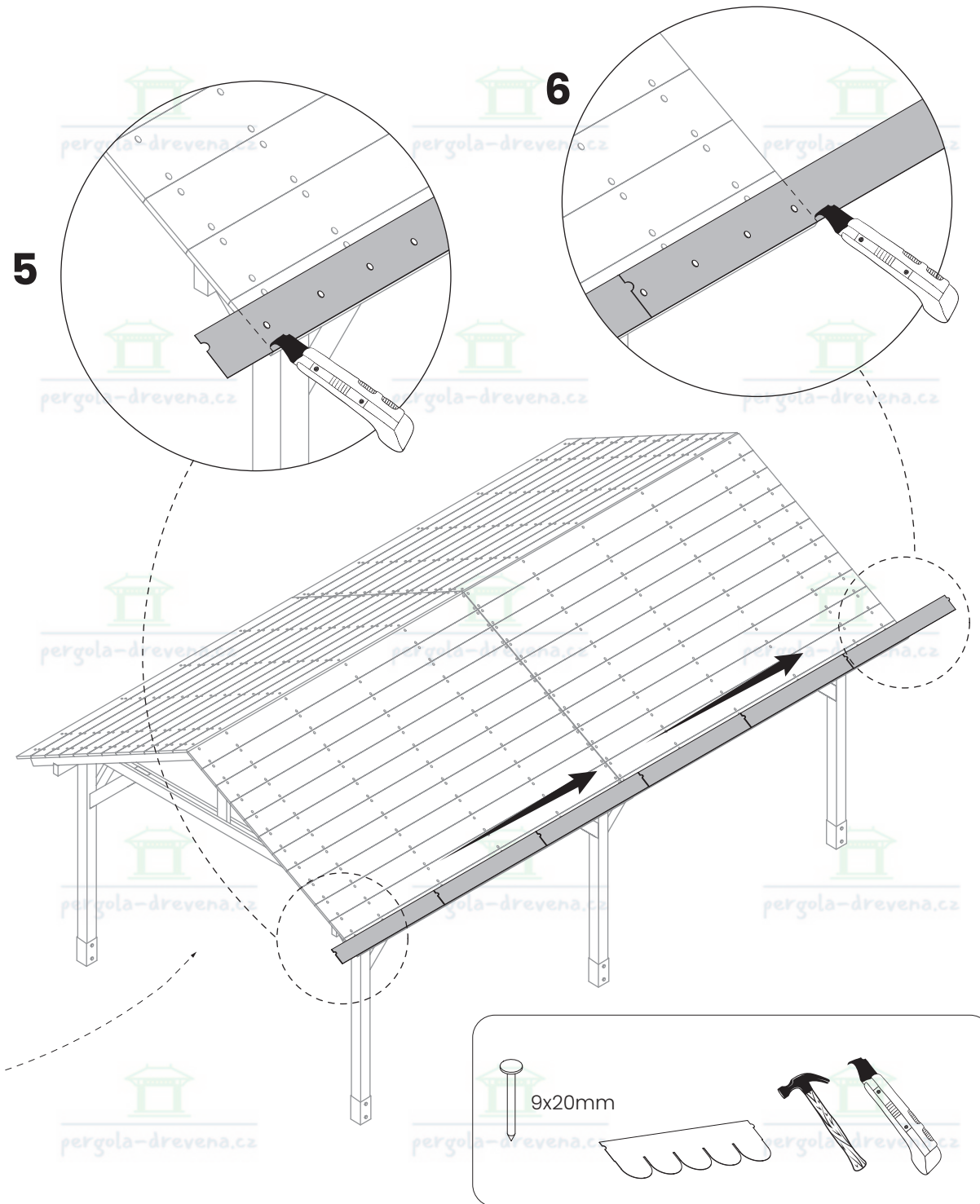
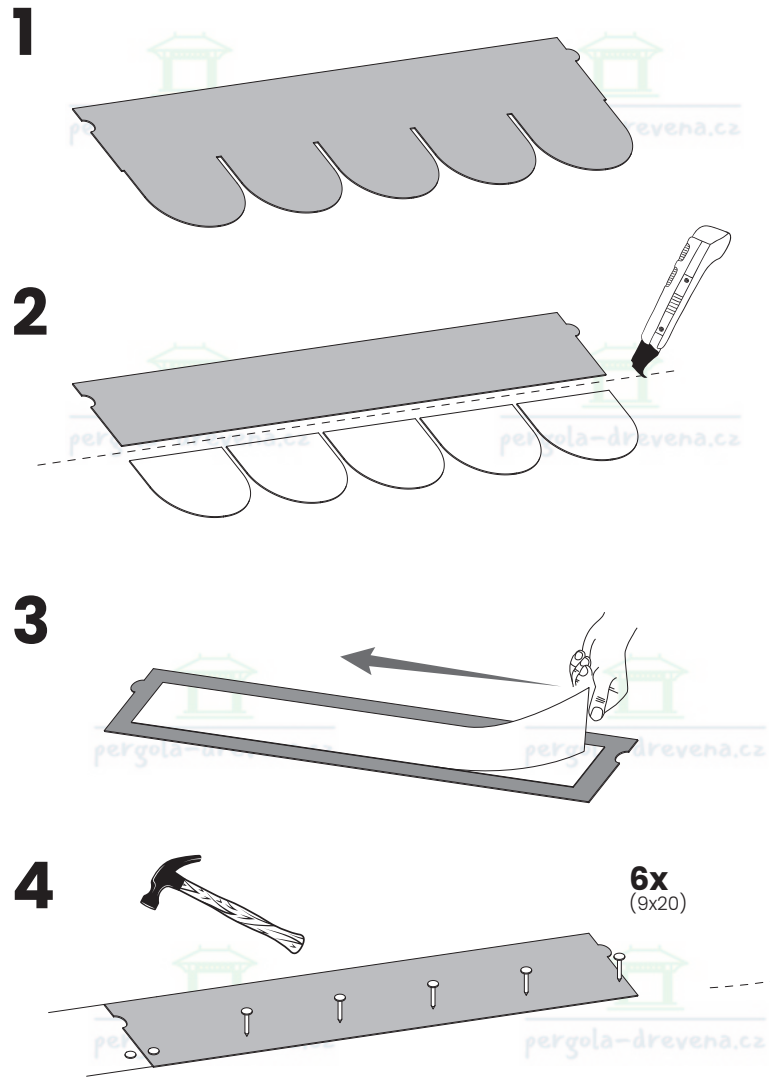


16

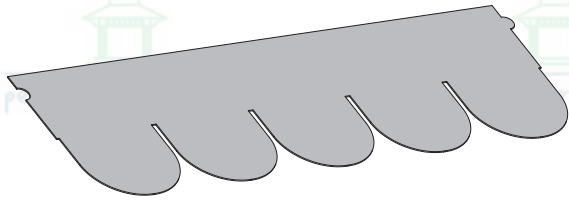


x576
2x50

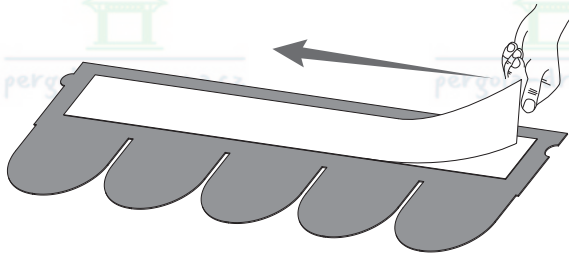
J x48
3300 mm



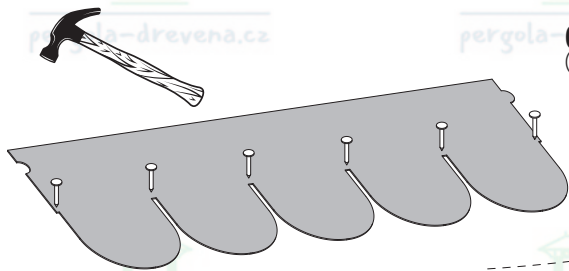
1



2

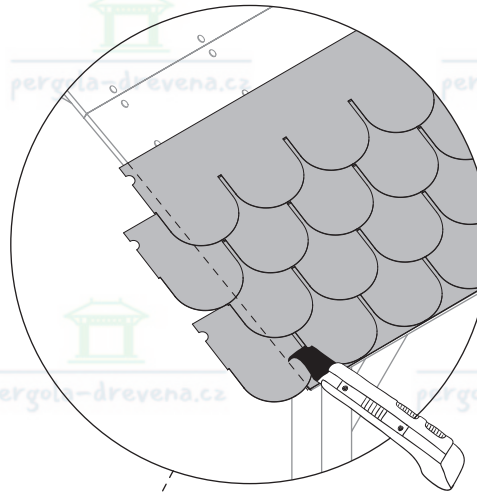


3

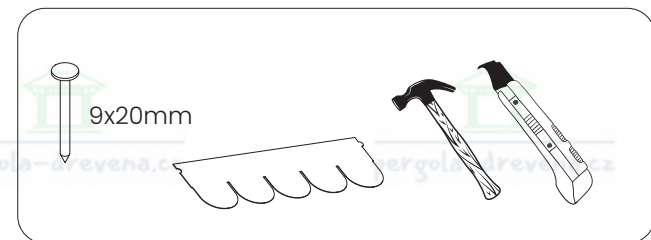
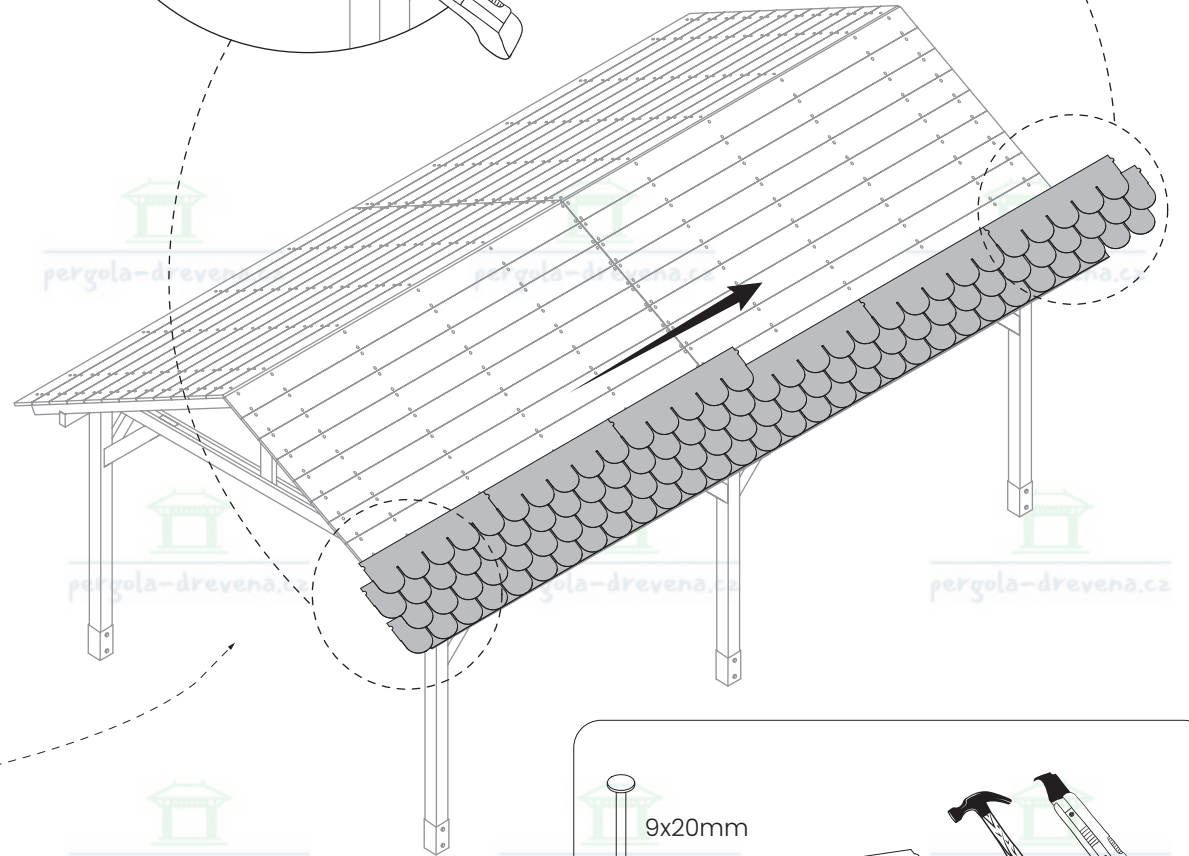
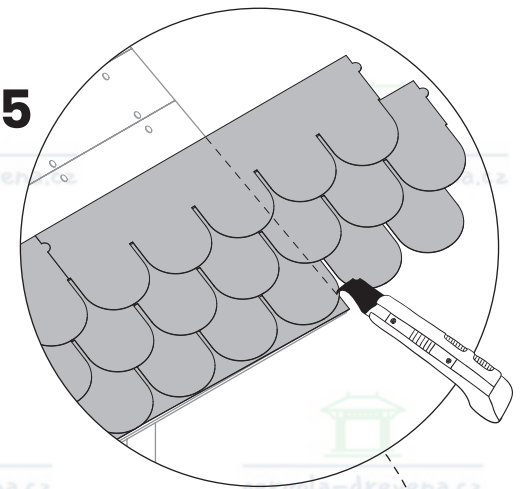


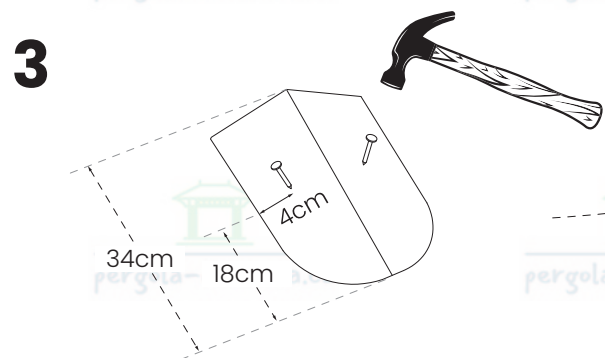
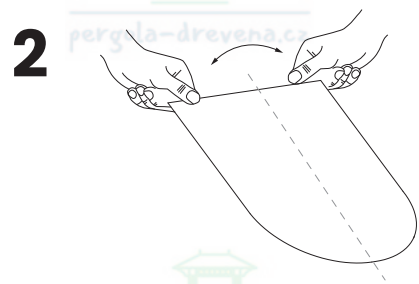
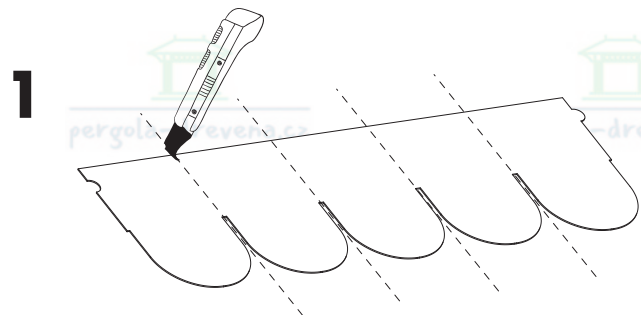
6x
(9x20)

4



5





4

